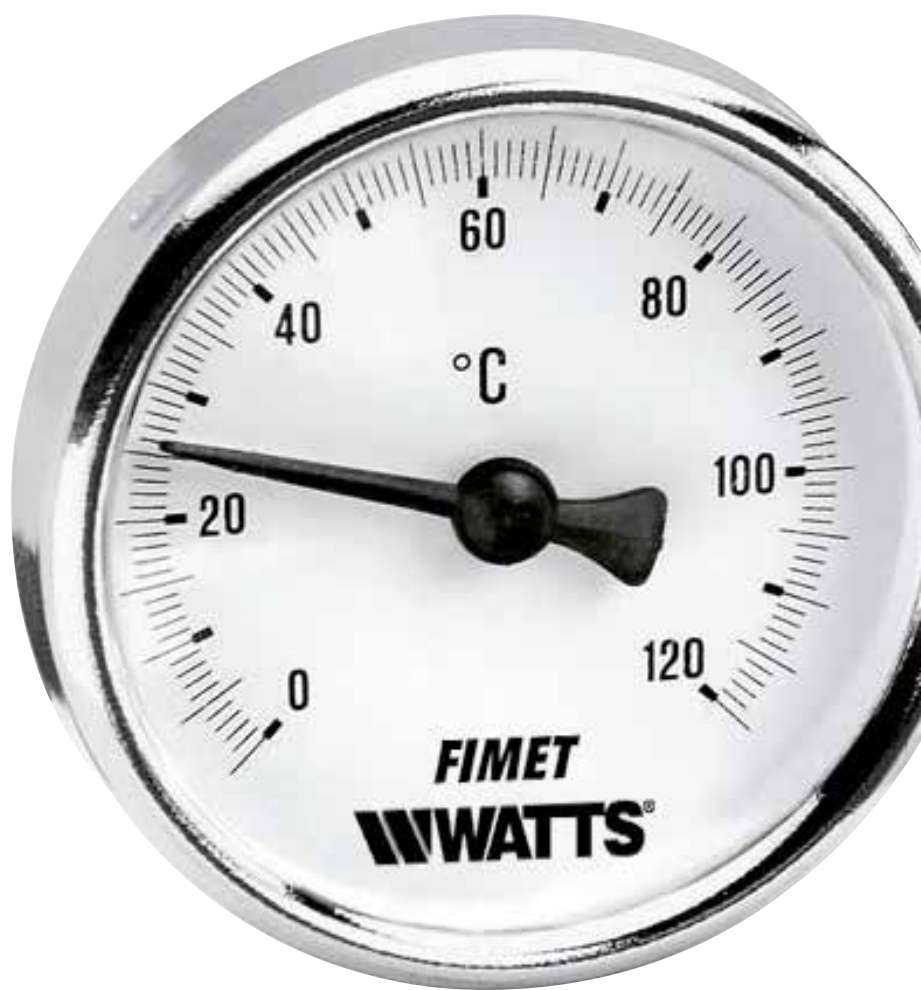


# TB

Termometri bimetallici

## Technical Data Sheet



## Descrizione

Cassa in acciaio zincato con anello cromato attacco posteriore. Per impianti termici, gas e liquidi non viscosi, non aggressivi e che non cristallizzano.



### TB-33

Termometri DN33.

Codice	Gambo (mm)	Scale Range	Attacco	Opzioni*	Imballo/conf	Min.ord.
PT10447000	30	0-60°C	G3/8B	G	480/480	480
PT15457002	30	0-80°C	G3/8B		480/480	480
PT10507003	30	0-120°C	G3/8B	G	480/480	480
	50	-30+50°C	G1/2B	G	50/50	50
	50	0-60°C	G1/2B	G	50/50	50
	50	0-80°C	G1/2B	G	50/50	50
PT10507000	50	0-120°C	G1/2B	G	50/50	50



### TB-40

Termometri DN40.

Codice	Gambo (mm)	Scale Range	Attacco	Opzioni*	Imballo/conf	Min.ord.
PT10457008	30	0-80°C	G3/8B	G+LF	240/240	240
PT10507011	30	0-120°C	G3/8B	G	240/240	240
	50	-30+50°C	G1/2B	G	50/50	50
	50	0-60°C	G1/2B	G	50/50	50
	50	0-80°C	G1/2B	G	50/50	50
	50	0-120°C	G1/2B	G	50/50	50



### TB-52

Termometri DN52.

Codice	Gambo (mm)	Scale Range	Attacco	Opzioni*	Imballo/conf	Min.ord.
	50	-30+50°C	G1/2B	G	50/50	50
	50	0-60°C	G1/2B	G	50/50	50
	50	0-80°C	G1/2B	G	50/50	50
PT205070	50	0-120°C	G1/2B	G	50/50	50
	50	0-200°C	G1/2B	G	50/50	50
	50	0-250°C	G1/2B	G	50/50	50
	50	0-350°C	G1/2B	G	50/50	50
	100	-30+50°C	G1/2B	G	50/50	50
	100	0-60°C	G1/2B	G	50/50	50
	100	0-80°C	G1/2B	G	50/50	50
PT215070	100	0-120°C	G1/2B	G	50/50	50
	100	0-200°C	G1/2B	G	50/50	50
	100	0-250°C	G1/2B	G	50/50	50
	100	0-350°C	G1/2B	G	50/50	50
PT21687001	100	0-500°C	G1/2B	G	50/50	50



## TB-63

Termometri DN63.

Codice	Gambo (mm)	Scale Range	Attacco	Opzioni*	Imballo/conf	Min.ord.
PT309870	50	-30+50°C	G1/2B	G	50/50	25
PT304470	50	0-60°C	G1/2B	G	50/50	25
	50	0-80°C	G1/2B	G	50/50	50
PT305070	50	0-120°C	G1/2B	G+QISP	50/50	25
	50	0-140°C	G1/2B	G+QISP	50/50	50
PT30587001	50	0-200°C	G1/2B	G	50/50	50
	50	0-250°C	G1/2B	G	50/50	50
PT306470	50	0-350°C	G1/2B	G	50/50	50
PT31987001	100	-30+50°C	G1/2B	G	50/50	25
PT31447001	100	0-60°C	G1/2B	G	50/50	25
	100	0-80°C	G1/2B	G	50/50	50
PT315070	100	0-120°C	G1/2B	G+QISP	50/50	25
	100	0-140°C	G1/2B	G+QISP	50/50	50
PT31587001	100	0-200°C	G1/2B	G	50/50	50
PT31607001	100	0-250°C	G1/2B	G	50/50	50
PT316470	100	0-350°C	G1/2B	G	50/50	50
	100	0-500°C	G1/2B	G	50/50	50
	150	-30+50°C	G1/2B	G	50/50	50
	150	0-60°C	G1/2B	G	50/50	50
	150	0-80°C	G1/2B	G	50/50	50
PT32507001	150	0-120°C	G1/2B	G+QISP	50/50	50
	150	0-200°C	G1/2B	G	50/50	50
PT32607001	150	0-250°C	G1/2B	G	50/50	50
	150	0-350°C	G1/2B	G	50/50	50
PT32687000	150	0-500°C	G1/2B	G	50/50	50
	200	-30+50°C	G1/2B	G	40/40	40
	200	0-60°C	G1/2B	G	40/40	40
	200	0-80°C	G1/2B	G	40/40	40
PT335070	200	0-120°C	G1/2B	G+QISP	40/40	40
	200	0-200°C	G1/2B	G	40/40	40
	200	0-250°C	G1/2B	G	40/40	40
	200	0-350°C	G1/2B	G	40/40	40
PT33687000	200	0-500°C	G1/2B	G	40/40	40
	300	-30+50°C	G1/2B	G	32/32	32
	300	0-60°C	G1/2B	G	32/32	32
	300	0-80°C	G1/2B	G	32/32	32
PT34507000	300	0-120°C	G1/2B	G+QISP	32/32	32
	300	0-200°C	G1/2B	G	32/32	32
	300	0-250°C	G1/2B	G	32/32	32
	300	0-350°C	G1/2B	G	32/32	32
PT34687000	300	0-500°C	G1/2B	G	32/32	32



## TB-80

Termometri DN80.

Codice	Gambo (mm)	Scala	Attacco	Opzioni*	Imballo/conf	Min.ord.
PT409870	50	-30+50 °C	G1/2B	G	50/50	25
PT404470	50	0-60 °C	G1/2B	G	50/50	25
	50	0-80 °C	G1/2B	G	50/50	50
PT405070	50	0-120 °C	G1/2B	G+QISP	50/50	25
	50	0-140 °C	G1/2B	G+QISP	50/50	50
PT406170	50	0-200 °C	G1/2B	G	50/50	50
	50	0-250 °C	G1/2B	G	50/50	50
	50	0-350 °C	G1/2B	G	50/50	50
PT419870	100	-30+50 °C	G1/2B	G	50/50	25
PT414470	100	0-60 °C	G1/2B	G	50/50	25
PT41457001	100	0-80 °C	G1/2B	G	50/50	50
PT415070	100	0-120 °C	G1/2B	G+QISP	50/50	25
	100	0-140 °C	G1/2B	G+QISP	50/50	50
PT415870	100	0-200 °C	G1/2B	G	50/50	50
PT41607001	100	0-250 °C	G1/2B	G	50/50	50
PT41647000	100	0-350 °C	G1/2B	G	50/50	50
PT41687001	100	0-500 °C	G1/2B	G	50/50	50
PT429870	150	-30+50 °C	G1/2B	G	50/50	50
	150	0-60 °C	G1/2B	G	50/50	50
PT424670	150	0-80 °C	G1/2B	G	50/50	50
PT425070	150	0-120 °C	G1/2B	G+QISP	50/50	50
	150	0-200 °C	G1/2B	G	50/50	50
PT42607001	150	0-250 °C	G1/2B	G	50/50	50
	150	0-350 °C	G1/2B	G	50/50	50
PT42687001	150	0-500 °C	G1/2B	G	50/50	50
	200	-30+50 °C	G1/2B	G	40/40	40
	200	0-60 °C	G1/2B	G	40/40	40
	200	0-80 °C	G1/2B	G	40/40	40
PT435070	200	0-120 °C	G1/2B	G+QISP	40/40	40
PT43687001	200	0-200 °C	G1/2B	G	40/40	40
	200	0-250 °C	G1/2B	G	40/40	40
PT43647001	200	0-350 °C	G1/2B	G	40/40	40
	200	0-500 °C	G1/2B	G	40/40	40
	300	-30+50 °C	G1/2B	G	40/40	40
	300	0-60 °C	G1/2B	G	40/40	40
	300	0-80 °C	G1/2B	G	40/40	40
PT445070	300	0-120 °C	G1/2B	G+QISP	40/40	40
PT44587000	300	0-200 °C	G1/2B	G	40/40	40
	300	0-250 °C	G1/2B	G	40/40	40
	300	0-350 °C	G1/2B	G	40/40	40
PT44687000	300	0-500 °C	G1/2B	G	40/40	40



## TB-100

Termometri DN100.

Codice	Gambo (mm)	Scale Range	Attacco	Opzioni*	Imballo/conf	Min.ord.
PT509870	50	-30+50 °C	G1/2B	G	32/32	16
PT504470	50	0-60 °C	G1/2B	G	32/32	16
	50	0-80 °C	G1/2B	G	32/32	32
PT505070	50	0-120 °C	G1/2B	G+QISP	32/32	16
	50	0-140 °C	G1/2B	G+QISP	32/32	32
PT505870	50	0-200 °C	G1/2B	G	32/32	32
	50	0-250 °C	G1/2B	G	32/32	32
	50	0-350 °C	G1/2B	G	32/32	32
PT519870	100	-30+50 °C	G1/2B	G	32/32	16
PT514470	100	0-60 °C	G1/2B	G	32/32	16
	100	0-80 °C	G1/2B	G	32/32	32
PT515070	100	0-120 °C	G1/2B	G+QISP	32/32	16
	100	0-140 °C	G1/2B	G+QISP	32/32	32
PT515870	100	0-200 °C	G1/2B	G	32/32	32
	100	0-250 °C	G1/2B	G	32/32	32
PT516470	100	0-350 °C	G1/2B	G	32/32	32
PT51687000	100	0-500 °C	G1/2B	G	32/32	32
	150	-30+50 °C	G1/2B	G	32/32	32
PT52447000	150	0-60 °C	G1/2B	G	32/32	32
	150	0-80 °C	G1/2B	G	32/32	32
PT525070	150	0-120 °C	G1/2B	G+QISP	32/32	32
PT52587000	150	0-200 °C	G1/2B	G	32/32	32
PT52607000	150	0-250 °C	G1/2B	G	32/32	32
PT526470	150	0-350 °C	G1/2B	G	32/32	32
	150	0-500 °C	G1/2B	G	32/32	32
PT539870	200	-30+50 °C	G1/2B	G	32/32	32
	200	0-60 °C	G1/2B	G	32/32	32
	200	0-80 °C	G1/2B	G	32/32	32
PT535070	200	0-120 °C	G1/2B	G+QISP	32/32	32
	200	0-200 °C	G1/2B	G	32/32	32
	200	0-250 °C	G1/2B	G	32/32	32
PT536470	200	0-350 °C	G1/2B	G	32/32	32
	200	0-500 °C	G1/2B	G	32/32	32
	300	-30+50 °C	G1/2B	G	20/20	20
PT54447001	300	0-60 °C	G1/2B	G	20/20	20
	300	0-80 °C	G1/2B	G	20/20	20
PT54507001	300	0-120 °C	G1/2B	G+QISP	20/20	20
	300	0-200 °C	G1/2B	G	20/20	20
	300	0-250 °C	G1/2B	G	20/20	20
PT546470	300	0-350 °C	G1/2B	G	20/20	20
	300	0-500 °C	G1/2B	G	20/20	20

### \*Opzioni incluse

G = Completo di guaina in lega di rame

QISP = Quadrante conforme norme INAIL

## Personalizzazioni soggette a lotto minimo

Personalizzazioni	Modello
G INOX - Guaina in acciaio inox	TB-33-40-52-63-80-100
Quadranti personalizzati, altre scale e attacchi a richiesta	TB-33-40-52-63-80-100

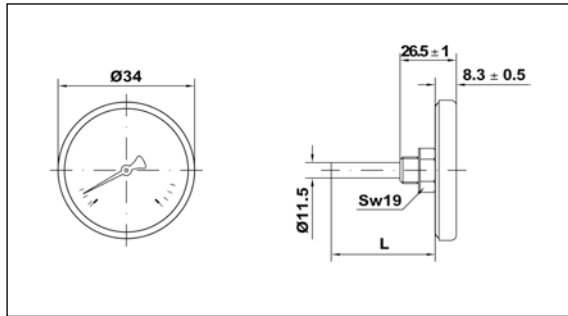
## Caratteristiche

Materiali	TB-33 TB-40	TB-52	TB-63 TB-80 TB-100
Cassa	Acciaio zincato	Acciaio zincato	Acciaio zincato
Anello	Acciaio cromato	Acciaio cromato	Acciaio cromato
Trasparente	Plastica trasparente	Plastica trasparente, > 120°C in vetro	Plastica trasparente, > 120°C in vetro
Quadrante	Alluminio bianco	Alluminio bianco	Plastica bianca, > 120°C alluminio
Indice	Plastica nera	Plastica nera, > 120°C alluminio nero	Plastica nera, > 120°C alluminio nero
Gambo	Acciaio zincato Ø 9 mm	Acciaio zincato Ø 9 mm	Acciaio zincato Ø 9 mm
Elemento termometrico	Spirale bimetallica	Spirale bimetallica	
Guaina	Ottone lato esagono 19 mm con vite di fissaggio	Ottone lato esagono 19 mm con vite di fissaggio	Ottone fino a 100 mm, oltre ottone-rame, lato esagono 19 mm con vite di fissaggio

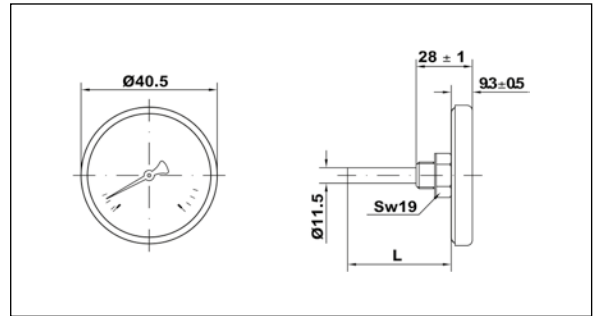
Caratteristiche tecniche	
Norme di riferimento	EN 13190
Limiti di temperatura	Ambiente: -20 ... +60 °C Fluido: come indicato sulla scala Stoccaggio: -20 ... +60 °C
Temperatura di esercizio	Come indicato sulla scala
Deriva termica	Non applicabile
Classe di precisione	cl. 2
Grado di protezione	IP 31 per EN 60 529/IEC 529
Peso individuale:	
TB-33	0.046 kg
TB-40	0.060 kg
TB-52	0.100 kg
TB-63	0.110 kg
TB-80	0.150 kg
TB-100	0.220 kg

## Dimensioni d'ingombro (mm)

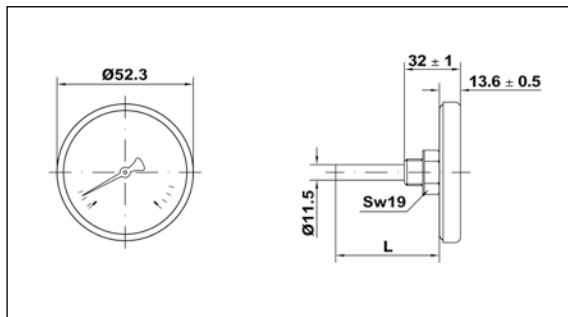
### TB-33



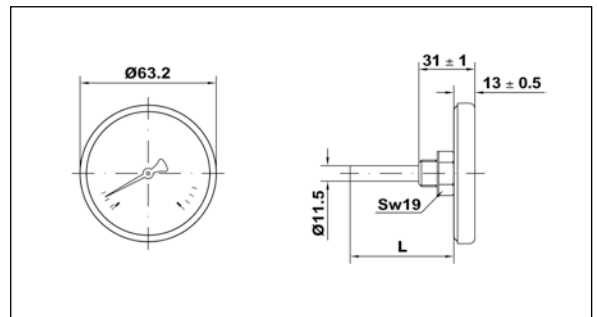
### TB-40



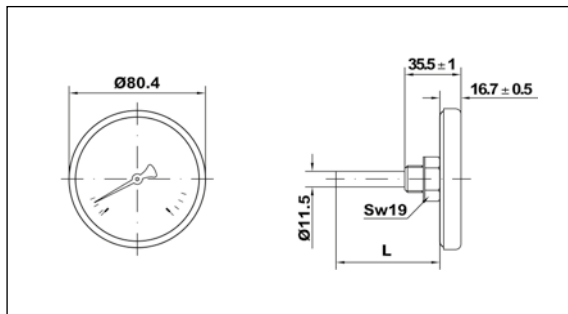
### TB-52



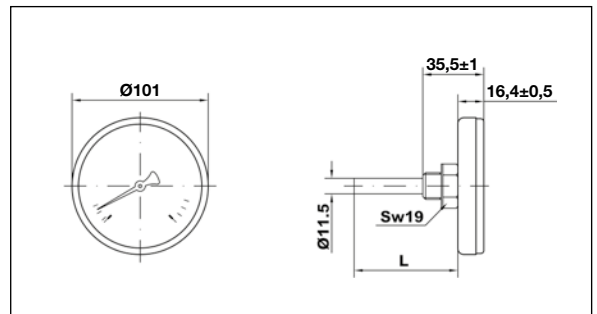
### TB-63



### TB-80



### TB-100



## Testo di capitolato

Termometri Bimetallici **Serie TB**, marca Watts, per impianti termici, gas e liquidi non viscosi, non aggressivi e che non cristallizzano. Cassa in acciaio zincato DN 33-40-52-63-80-100 **attacco posteriore con anello acciaio cromato frontale**. Campo di misura da 0-60 a 500°C / -30+50°C. Gambo acciaio zincato DN 9, lunghezze 50-100-150-200-300 mm. **Completati di pozzetto ottone** lato esagono 19 mm con vite di fissaggio. Limiti di temperatura fluido come da fondo scala. Classe di precisione cl. 2.0. **Conforme a norma EN 13190.**



---

Le descrizioni e le fotografie contenute nel presente documento si intendono fornite a semplice titolo informativo e non impegnativo. Watts Industries si riserva il diritto di apportare, senza alcun preavviso, qualsiasi modifica tecnica ed estetica ai propri prodotti. Attenzione: tutte le condizioni di vendita e i contratti sono espressamente subordinati all'accettazione da parte dell'acquirente dei termini e delle condizioni Watts pubblicate sul sito [www.wattswater.it](http://www.wattswater.it). Sin d'ora Watts si oppone a qualsiasi condizione diversa o integrativa rispetto ai propri termini, contenuta in qualsivoglia comunicazione da parte dell'acquirente senonché espressamente firmata da un rappresentante WATTS.

---



**Watts Industries Italia S.r.l.**

Via Brenno, 21 • 20853 Biassono (MB) • Italy  
Tel. +39 039 4986.1 • Fax +39 039 4986.222  
[infowattsitavia@wattswater.com](mailto:infowattsitavia@wattswater.com) • [www.watts.com](http://www.watts.com)